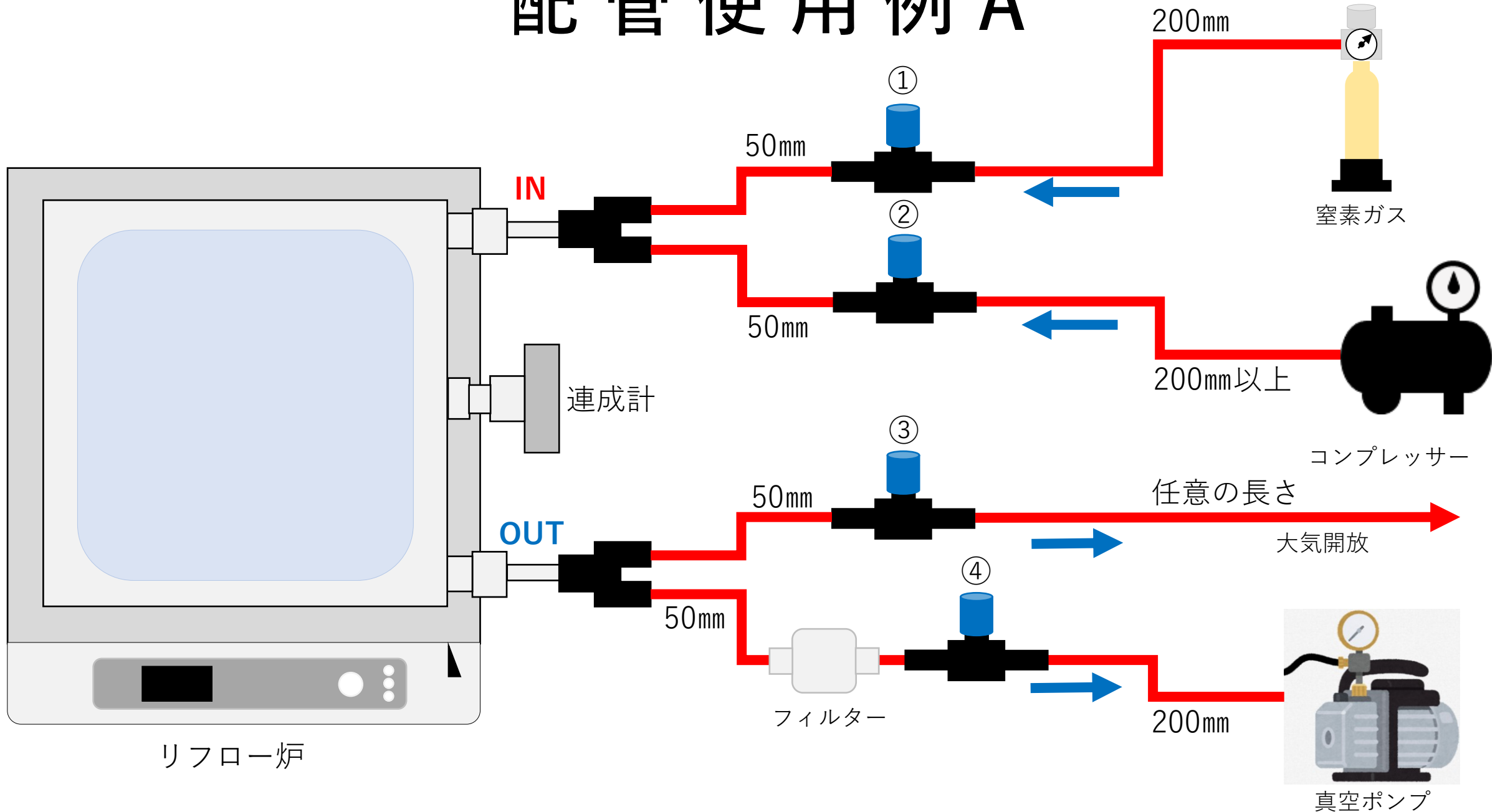
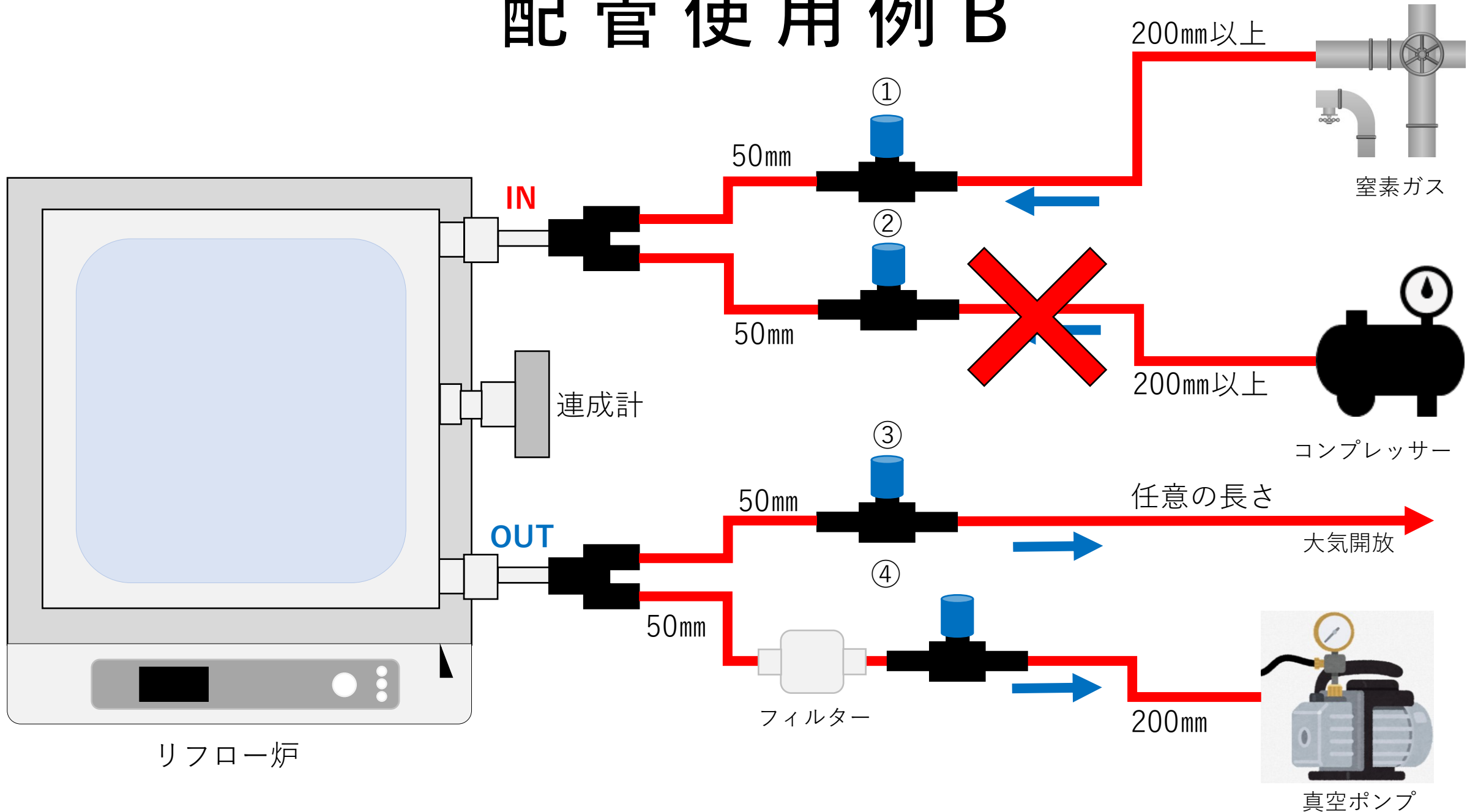


配管使用例 A



配管使用例 B



バルブの操作手順

1

①、②、③のバルブを閉じます。
④のバルブを開け真空引きします。
※真空引きした後、④のバルブを閉じると真空を維持出来ます。

2

真空引きが出来たら、④のバルブを閉じ、①のバルブを開け、窒素ガスを流して窒素パージします。

3

窒素パージをし、基板のリフローが完了したら、①のバルブを閉じ、②、③のバルブを開け、コンプレッサーを作動させてエアーを流し冷却します。※配管例Bのような窒素ガスを大量に使用できる環境であれば、コンプレッサーの配管は無くして(②のバルブを閉じてよい)、窒素ガスで冷却して頂ければ更に冷却スピードを上げる事が出来ます。